



MetroMax 4™ Shelving System / Système d'étagères / Sistema de estanterías



Stationary Shelving
Étagère stationnaire
 Estanterías inmóviles



Mobile Shelving and Carts
Étagères mobiles et chariots
 Estanterías móviles y carros



Product Support	Support technique	Asistencia técnica del producto	1
Important System Information	Informations importantes sur le système	Información importante sobre los sistemas	2
Quick Start Guide	Guide de démarrage rapide	Guía de inicio rápido	3
MetroMax 4 Stationary Unit	Unité stationnaire MetroMax 4	Unidad inmóvil MetroMax 4	4
MetroMax 4 Mobile Unit - Stem Casters	Unité mobile MetroMax 4 - Roulettes à tige	Unidad móvil MetroMax 4 - Ruedas con varilla	6
Handle	Poignée	Asa	7
Dolly Unit	Chariot	Plataforma rodante	8
Rigid Casters	Roulettes fixes	Ruedas con varilla fija	9
3-sided Frame	Cadre à 3 côtés	Bastidor de tres lados	9
Enclosure Panels	Panneaux de fermeture	Paneles de caja	10
S-Hooks	Crochets en S	Ganchos en S	11
Stackable 2" (51 mm) Shelf Ledge	Corniche d'étagère empilable de 51 mm (2")	Saliente del estante apilable de 51 mm (2")	12
Polymer Divider	Séparateur en polymère	Divisor de polímero	12
Shelf-to-Shelf Divider	Séparateur d'étagère à étagère	Divisor de estante a estante	12
Wall-Mount Shelf	Étagère à montage mural	Estante montado en la pared	12

Product Support	Support technique	Asistencia técnica del producto
Product support information can be found by visiting: metro.com/service-support » Storage and Cleaning Guidelines » Warranty » Replacement Parts You can scan the following QR codes to access these important documents quickly.	De plus amples informations en matière de support technique sont disponibles sur le site: metro.com/service-support » Recommandations de nettoyage et de stockage » Garanties » Pièces détachées Scanner les codes QR suivants pour accéder rapidement à ces documents importants.	Puede informarse sobre la asistencia técnica del producto en: metro.com/service-support » Directrices sobre almacenaje y limpieza » Garantía » Piezas de repuesto Puede leer los siguientes códigos QR para acceder con rapidez a estos documentos importantes.

DESCRIPTION/DESCRIPTION/DESCRIPCIÓN

MetroMax 4 - stationary shelving, mobile shelving and carts, and accessories
 MetroMax 4 - étagère stationnaire, étagère mobile et chariots, et accessoires
 MetroMax 4 - estanterías inmóviles, estanterías móviles y carros, accesorios

IMPORTANT!

NOTICE: Regularly inspect this product. Tighten loose fasteners and replace worn or damaged parts with new InterMetro approved parts. For mobile units, replace worn or damaged casters immediately; lubricate casters regularly (if equipped with grease fittings).

Place shelving on solid and level floors. Level the unit by adjusting the leveling feet.

Install bottom shelf as low as possible. NSF requires that the lowest shelf be at least 6" (152mm) above the floor.

MetroMax 4 Stability Guidelines

Stationary Units (free-standing without footplates or wall brackets)

Shelf Depth	Maximum Allowable Post Height*
18" (457mm)	86" (2184mm)
21" (533mm)	86" (2184mm)
24" (610mm)	96" (2438mm)

* For all stationary units with footplates or wall brackets properly attached to the floor or wall, the maximum allowable post height is 96" (2438mm).

Mobile Units with Stem Casters

Shelf Depth	Maximum Allowable Post Height
18" (457mm)	74" (1880mm)
21" (533mm)	74" (1880mm)
24" (610mm)	86" (2184mm)

Mobile Units with Dolly Platforms

Shelf / Dolly Depth	Maximum Allowable Post Height	
	5" & 6" Casters	8" Casters
18" (457mm)	63" (1600mm)	N/A
21" (533mm)	74" (1880mm)	63" (1600mm)
24" (610mm)	86" (2184mm)	74" (1880mm)

WARNING - TIPPING HAZARD

- Do not stand or climb on shelving
- Place heavy objects on lowest shelf.
- Distribute weight as evenly as possible.
- Do not drop heavy objects on shelves or subject units to shock such as fork lifts or dollies.
- Move mobile units along long axis only
- 8" (203mm) diameter casters must not be used on units less than 21" (533mm) wide.
- Strictly follow weight capacity guidelines below.

Stem Caster Units:

The bottom shelf **MUST** be on groove #5
The bottom shelf **MUST** be a MetroMax 1 shelf

Required minimum number of tiers for Stem Caster Carts
54" (1372mm) posts [model no. MX54UP] and longer posts require FOUR shelves or more.

Truck Dolly Units:

the bottom shelf **MUST** be on groove #5

Stationary Units:

the bottom shelf **MUST** be as low as possible (NSF requires that the lowest shelf be at least 6" (152mm) above the floor).

Failure to follow these instructions could result in personal injury or property damage.

CAUTION: WEIGHT CAPACITY

Maximum capacities are based on evenly distributed load. Distribute the weight as evenly as possible.

Shelves 24" (610mm) up to 48" (1220mm) in length = 600 lbs. (272 kg) maximum equally distributed.

Shelves longer than 48" (1220mm) = 500 lbs. (223kg) maximum equally distributed.

Stationary Unit

NEVER exceed 2000 lbs. (907kg) of evenly distributed load on any stationary unit.

The unit capacity is the shelf capacity multiplied by the number of shelves or 2000 lbs. (907kg) [whichever is less].

Mobile Unit

Transport Cart (regular movement): **NEVER** exceed 600 lbs. (272kg) or three times the caster load rating (whichever is less) on any stem caster mobile Storage System or dolly truck unit.

Movable Storage Shelving (infrequent movement across short distances): **NEVER** exceed 750lbs (340kg) or three times the caster load rating (whichever is less).

See this symbol for specific weight capacities



IMPORTANT!

REMARQUE: Inspecter régulièrement ce produit. Resserrer toute attache mal fixée et remplacer les pièces usées ou endommagées par des pièces neuves approuvées par InterMetro. Remplacer immédiatement les roulettes usées ou endommagées des unités mobiles. Lubrifier régulièrement les roulettes (si ces dernières sont équipées de graisseurs).

Placer les étagères sur un plancher solide et de niveau. Régler les pieds pour mettre à niveau l'unité.

Installer l'étagère inférieure le plus bas possible. La norme NSF exige d'installer l'étagère inférieure au moins 152 mm (6") au-dessus du plancher.

MetroMax 4 Recommendations relatives à la stabilité

Unités stationnaires (autoportant sans plaques d'appui ou supports muraux)

Profondeur d'étagère	Hauteur des montants maximale autorisée*
457mm (18")	2184mm (86")
533mm (21")	2184mm (86")
610mm (24")	2438mm (96")

*Pour toutes les unités stationnaires équipées de plaques d'appui ou de supports muraux reliés correctement au plancher ou au mur, la hauteur des montants maximale autorisée est de 2 438 mm (96").

Unités mobiles avec roulettes à tige

Profondeur d'étagère	Hauteur des montants maximale autorisée
457mm (18")	1880mm (74")
533mm (21")	1880mm (74")
610mm (24")	2184mm (86")

Unités mobiles avec plateformes chariot

Profondeur de l'étagère/ du chariot	Hauteur des montants maximale autorisée	
	5" & 6" Roulettes	8" Roulettes
457mm (18")	1600mm (63")	N/A
533mm (21")	1880mm (74")	1600mm (63")
610mm (24")	2184mm (86")	1880mm (74")

AVERTISSEMENT - RISQUE DE BASCULEMENT

- Ne pas se tenir ni monter sur des étagères.
- Placer les objets lourds sur l'étagère la plus basse.
- Répartir le poids le plus uniformément possible.
- Ne pas laisser tomber d'objets lourds sur les étagères ou soumettre les unités à des chocs, tels que ceux causés des chariots élévateurs ou des chariots.
- Ne déplacer les unités mobiles que le long de l'axe longitudinal.
- Ne pas utiliser de roulettes de 203 mm (8") de diamètre sur des unités d'une largeur inférieure à 533 mm (21").
- Suivre strictement les directives en matière de capacité de poids indiquées ci-dessous.
- Unités à roulettes à tige:**
L'étagère inférieure **DOIT** se trouver sur la gorge n° 5. L'étagère inférieure **DOIT** être une étagère MetroMax 1.
Nombre minimum de niveaux requis pour les chariots à roulettes à tige Les montants de 1 372 mm (54") [n° de modèle MX54UP] et les montants plus longs nécessitent au moins QUATRE étagères.
- Chariots à plateforme:**
L'étagère inférieure **DOIT** se trouver sur la gorge n° 5
- Unités stationnaires:**
L'étagère inférieure **DOIT** se trouver le plus bas possible. (La norme NSF exige d'installer l'étagère inférieure au moins 152 mm (6") au-dessus du plancher.)

Le non-respect de ces instructions peut provoquer des blessures graves ou des dommages matériels.

MISE EN GARDE : CAPACITÉ DE POIDS

Les capacités maximales sont basées sur une charge uniformément répartie. Répartir le poids plus uniformément possible.

Étagères de 61 cm à 1,22 m de long = 272 kg maximum, distribué également.

Étagères de longueur supérieure à 1,22 m = 223 kg maximum, distribué également.

Unité stationnaire

Le poids ne doit **JAMAIS** dépasser 907 kg (2 000 lbs.) (charge répartie uniformément sur une unité stationnaire).

La capacité de l'unité est égale au produit de la capacité de l'étagère par le nombre d'étagères ou 907 kg (2 000 lbs.) [selon le moindre des deux].

Unité mobile

Chariot de transport (déplacement normal) : ne **JAMAIS** dépasser 272 kg ou trois fois la charge nominale des roulettes (selon le moindre des deux) sur un système de stockage mobile équipé de roulettes à tige ou sur un chariot à plateforme.

Étagère de stockage mobile (déplacements peu fréquents sur de courtes distances) : ne **JAMAIS** dépasser 340 kg ou trois fois la charge nominale des roulettes (selon le moindre des deux).

Pour des capacités de poids spécifiques, voir ce symbole



¡IMPORTANTE!

AVISO: Inspeccione regularmente este producto. Apriete los afianzadores flojos y cambie las piezas desgastadas o dañadas por piezas InterMetro homologadas. En el caso de las unidades móviles, cambie las ruedas desgastadas o dañadas inmediatamente; lubrique las ruedas con regularidad (si llevan engrasadores).

Coloque los estantes en suelos sólidos y nivelados. Para nivelar la unidad, ajuste las patas niveladoras.

Instale el estante inferior tan bajo como sea posible. Las normas NSF exigen que el estante más bajo se halle a no menos de 152 mm (6") del suelo.

MetroMax 4 Directrices sobre estabilidad

Unidades inmóviles (independientes, sin placas de soporte ni brazos de pared)

Profundidad del estante	Altura máxima admisible del poste*
457mm (18")	2184mm (86")
533mm (21")	2184mm (86")
610mm (24")	2438mm (96")

*Para todas las unidades inmóviles con placas de soporte o brazos de pared correctamente fijados al suelo o la pared, la altura máxima admisible del poste es 2438 mm (96").

Unidades móviles provistas de ruedas con varilla

Profundidad del estante	Altura máxima admisible del poste
457mm (18")	1880mm (74")
533mm (21")	1880mm (74")
610mm (24")	2184mm (86")

Unidades móviles con plataformas rodantes

Profundidad del estante o la plataforma rodante	Altura máxima admisible del poste	
	5" & 6" Ruedas	8" Ruedas
457mm (18")	1600mm (63")	N/A
533mm (21")	1880mm (74")	1600mm (63")
610mm (24")	2184mm (86")	1880mm (74")

ADVERTENCIA - RIESGO DE VUELCO

- No se ponga de pie en las estanterías ni se suba a ellas.
- Coloque los objetos pesados en la estantería más baja.
- Distribuya el peso con la máxima uniformidad posible.
- No deje caer objetos pesados en los estantes ni golpee las unidades con carretillas elevadoras o plataformas rodantes.
- Desplace las unidades móviles solamente por el eje largo.
- No deben utilizarse ruedas de 203 mm (8") de diámetro en unidades de anchura inferior a 533 mm (21").
- Siga estrictamente las directrices sobre capacidad de peso que se indican más adelante.
- Unidades provistas de ruedas con varilla:**
El estante inferior **DEBE** estar en la ranura n.º 5
El estante inferior **DEBE** ser un estante MetroMax 1
Cantidad mínima necesaria de hileras superpuestas para postes de 1372 mm (54") en carros provistos de ruedas con varilla [modelo n.º MX54UP] y los postes de mayor longitud necesitan CUATRO estantes o más.
- Unidades de plataforma rodante de camión:**
el estante inferior **DEBE** estar en la ranura n.º 5
- Unidades inmóviles:**
el estante inferior **DEBE** estar tan bajo como sea posible (las normas NSF exigen que el estante más bajo se halle a no menos de 152 mm [6"] del suelo).

El incumplimiento de estas instrucciones puede ocasionar lesiones a las personas o daños a la propiedad.

PRECAUCIÓN: CAPACIDAD DE PESO

Las capacidades máximas se basan en una carga bien distribuida. Distribuya el peso con la máxima uniformidad posible.

Estantes de 24" (610 mm.) a 48" (1220 mm.) de largo = 600 libras (272 Kg.) como máximo, distribuidas uniformemente. Estantes de más de 48" (1220 mm.) de largo = 500 libras (223Kg.) como máximo, distribuidas uniformemente.

Unidad inmóvil

NUNCA exceda 907 kg (2000 lb) de carga bien distribuida en cualquier unidad inmóvil.

La capacidad de la unidad es la capacidad del estante multiplicada por el número de estantes, o 907 kg (2000 lb) [lo que sea menor].

Unidad móvil

Carro de transporte (movimiento regular): **NUNCA** deberá exceder las 600 libras (272 kg) o el triple de la clasificación de carga de la rueda giratoria (lo que sea inferior) en ninguna unidad de plataforma rodante o sistema de almacenamiento móvil provisto de ruedas con varilla.

Estanterías de almacenamiento móviles (movimiento poco frecuente en distancias cortas): **NUNCA** deberá exceder las 750 libras (340 kg) o el triple de la clasificación de carga de la rueda giratoria (lo que sea inferior).

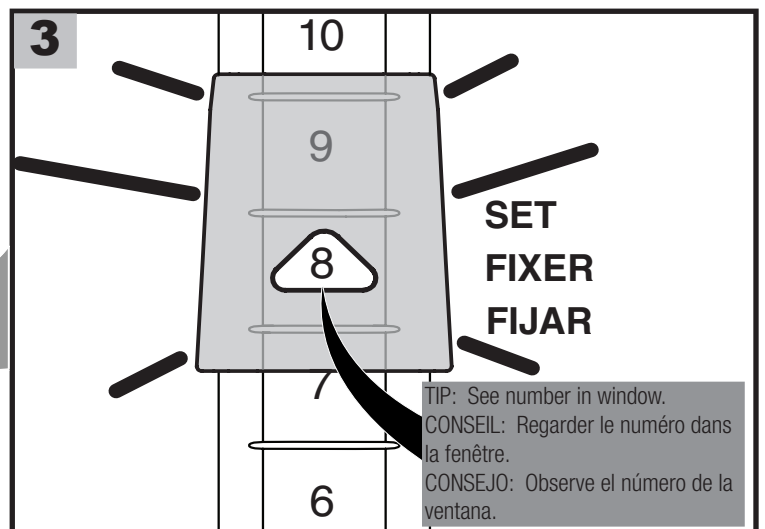
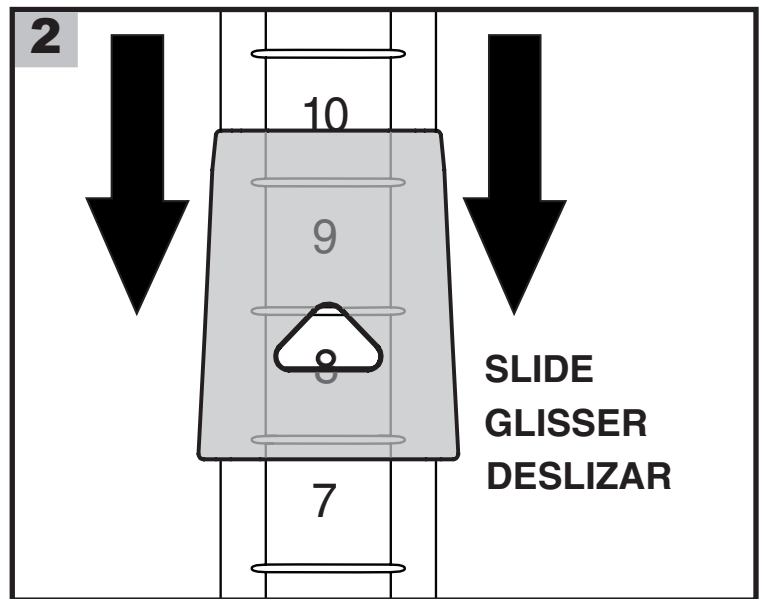
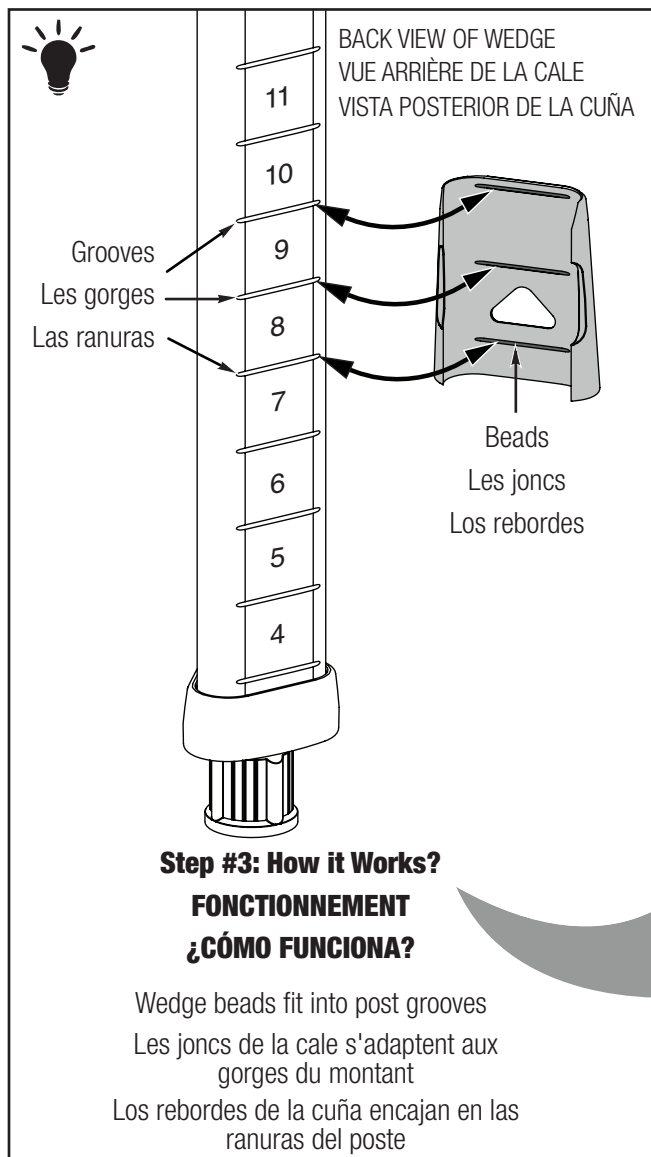
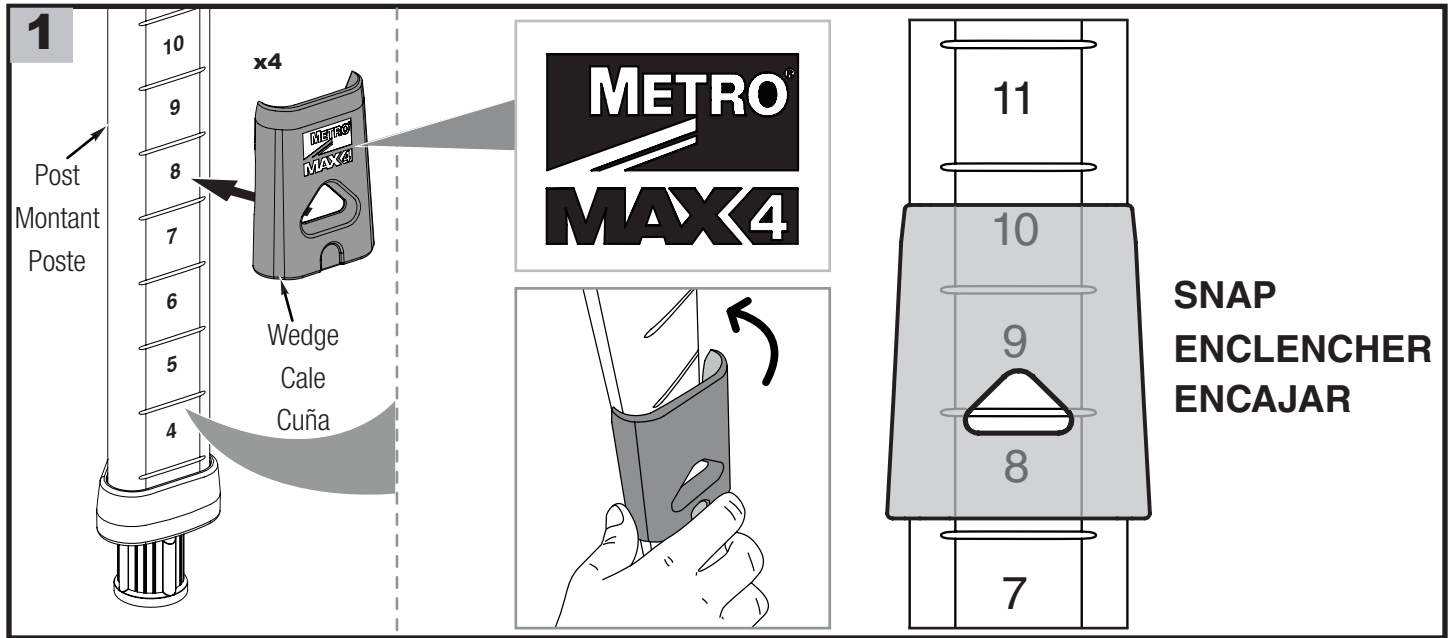
Busque este símbolo para averiguar capacidades de peso específicas



QUICK START GUIDE

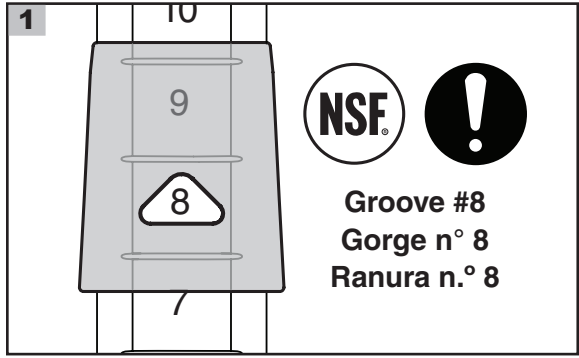
www.metro.com/assemblyMetroMax4

ATTACH WEDGE / FIXER CALE / FIJE CUNA



STATIONARY UNIT / UNITÉ STATIONNAIRE / UNIDAD INMÓVIL

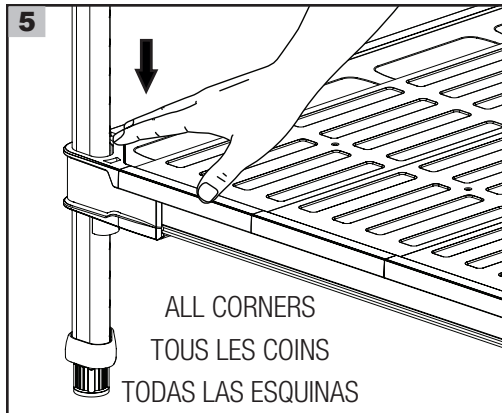
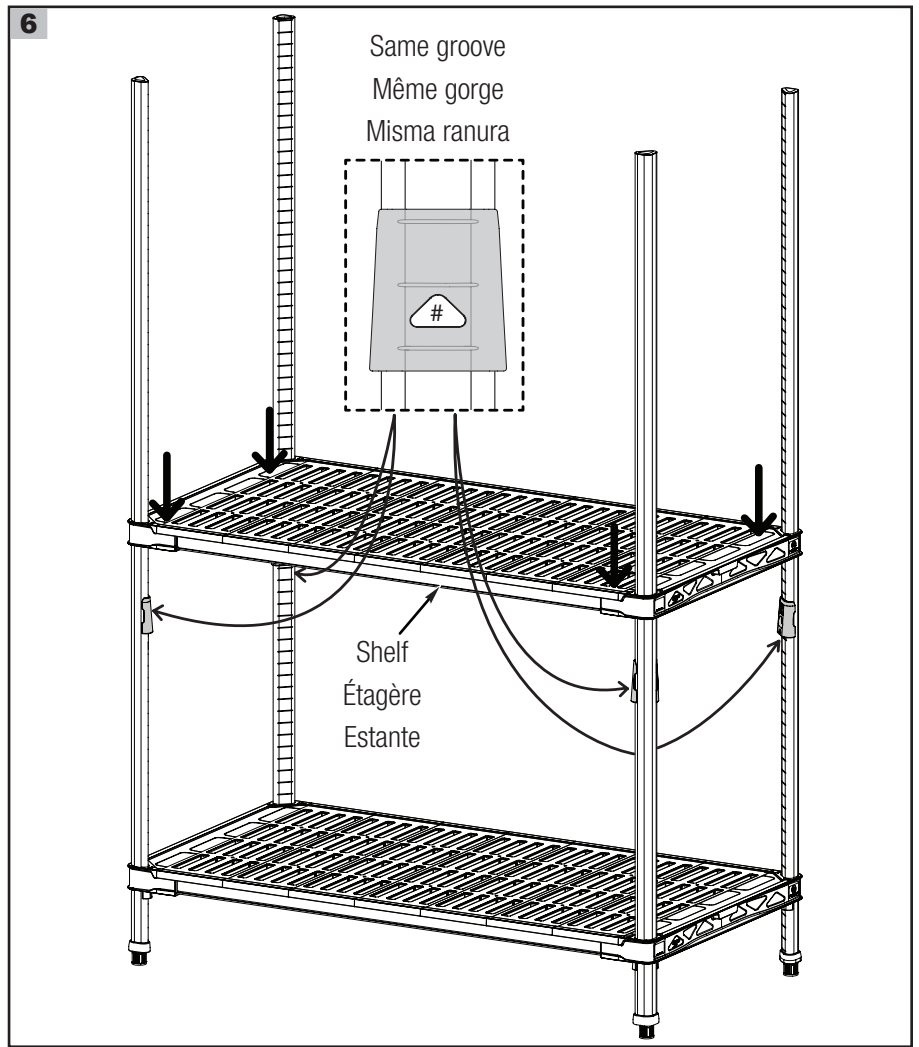
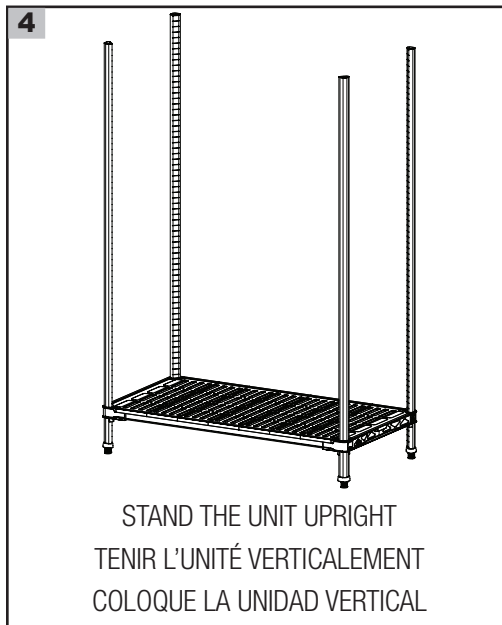
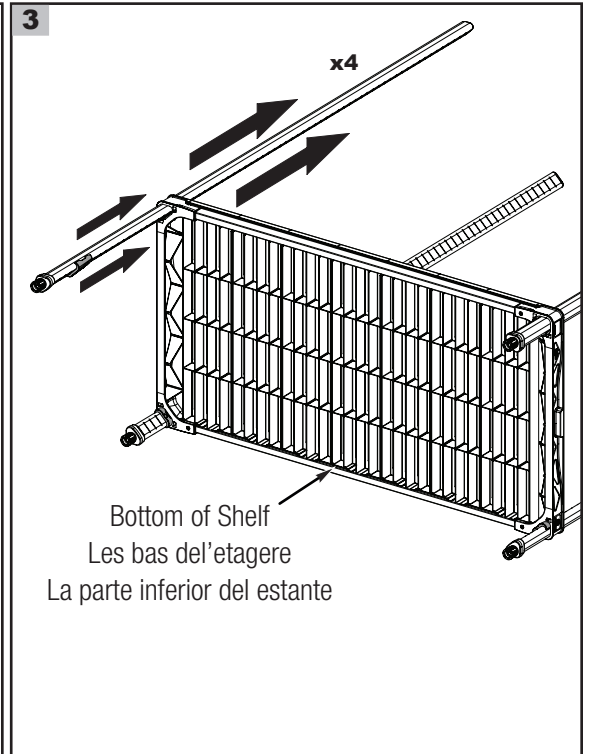
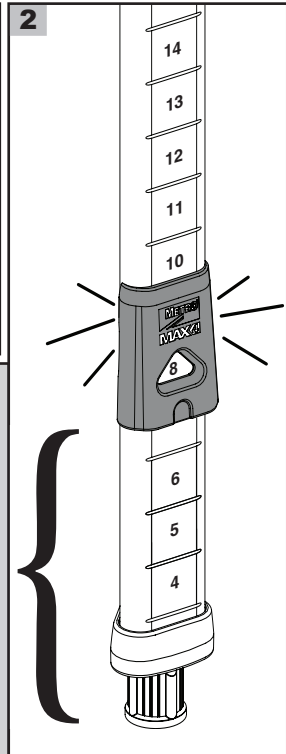
(Two people required to assemble unit) / (Deux personnes sont requises pour le montage) / (se necesitan dos personas para ensamblarla)

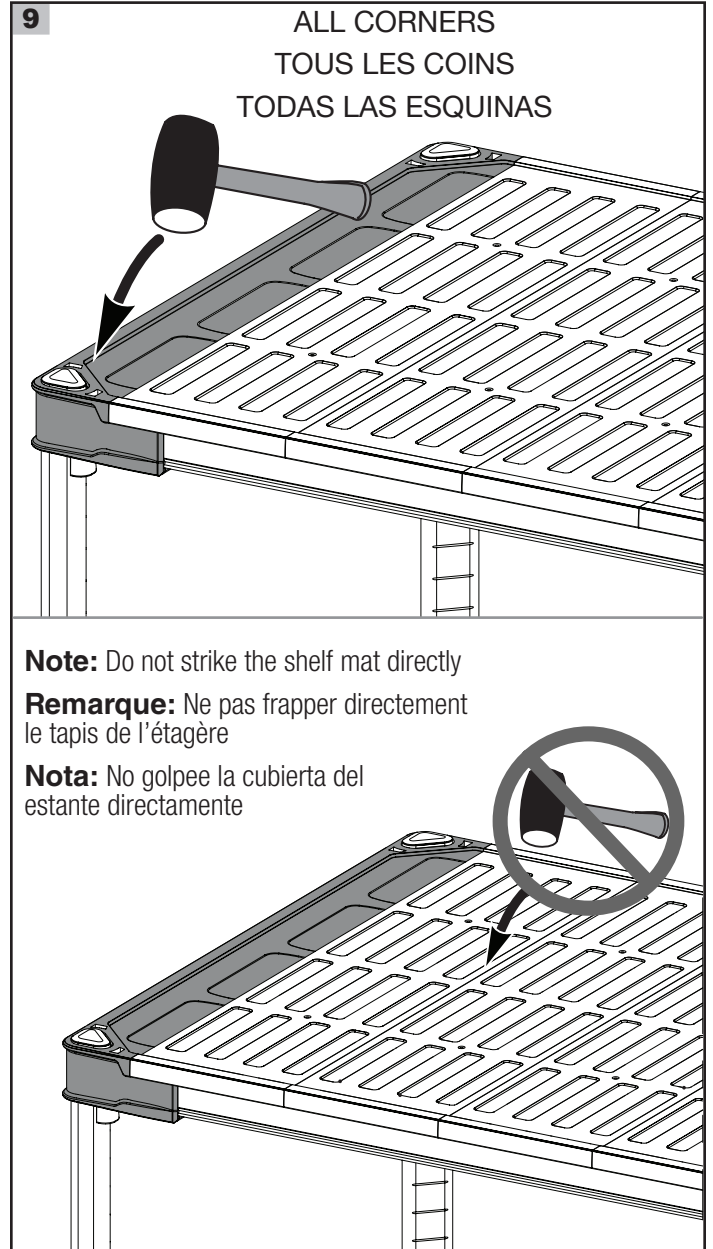
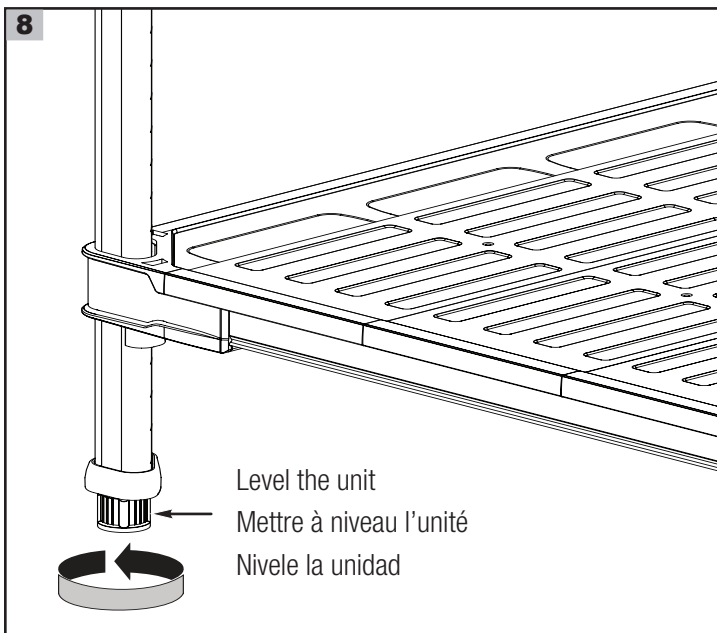
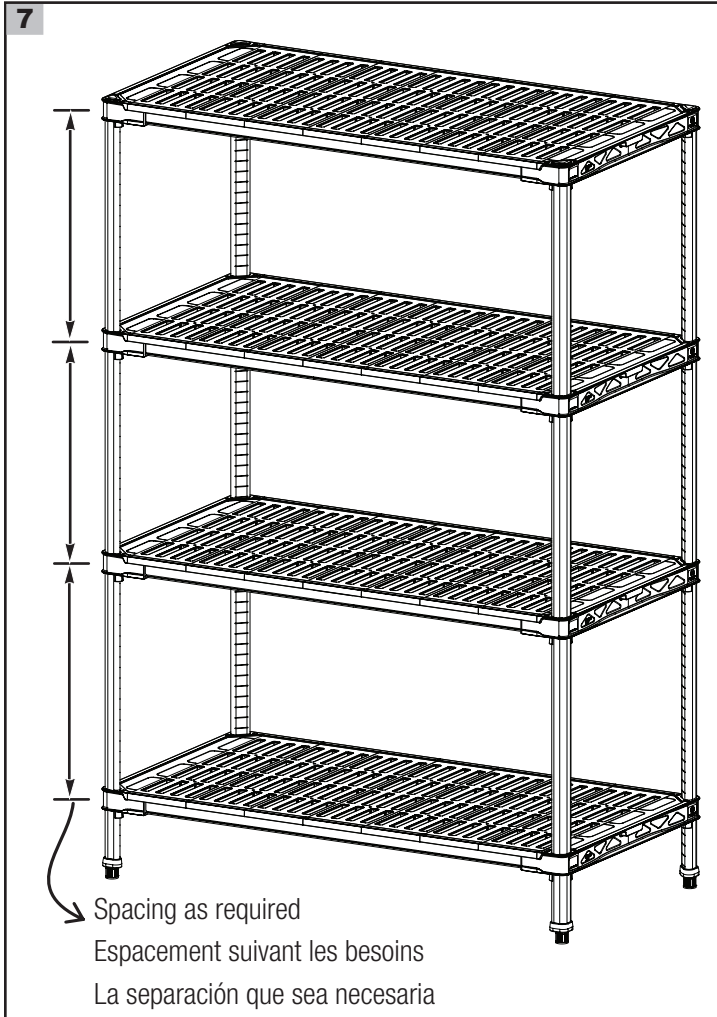


6" (152mm) must be maintained between shelf bottom and floor for proper cleaning.

Maintenir un espace de 152 mm (6") entre le bas de l'étagère et le plancher pour permettre un nettoyage correct.

Debe mantenerse una separación de 152 mm (6") entre la parte inferior del estante y el suelo para facilitar la limpieza.





MOBILE UNIT / UNITÉ MOBILE / UNIDAD MÓVIL

(Two people required to assemble unit) / (Deux personnes sont requises pour le montage) / (se necesitan dos personas para ensamblarla)

Bottom shelf on mobile unit **MUST** be a MetroMax i shelf / L'étagère inférieure de l'unité mobile **DOIT** être une étagère MetroMax i /

El estante inferior de la unidad móvil **DEBE** ser un estante MetroMax i

1

Brake caster
Roulette avec frein
Rueda con freno

Swivel caster
Roulette pivotante
Rueda giratoria

2

Trilobal bumper
Pare-chocs trilobé
Paragolpes de tres lóbulos

3

Wedge
Cale
Cuña

NSF !

Groove #5
Gorge n° 5
Ranura n.º 5

4

- ❗ **Stem caster units:** the bottom shelf **MUST** be on groove #5
- ❗ **Unités à roulettes à tige:** l'étagère inférieure **DOIT** se trouver sur la gorge n° 5
- ❗ **Unidades provistas de ruedas con varilla:** el estante inferior **DEBE** estar en la ranura n.º 5

5

Swivel caster
Roulette pivotante
Rueda giratoria

Shelf / Étagère / Estante

Brake caster
Roulette avec frein
Rueda con freno

Swivel caster
Roulette pivotante
Rueda giratoria

6

STAND THE UNIT UPRIGHT
TENIR L'UNITÉ VERTICALEMENT
COLOQUE LA UNIDAD VERTICAL

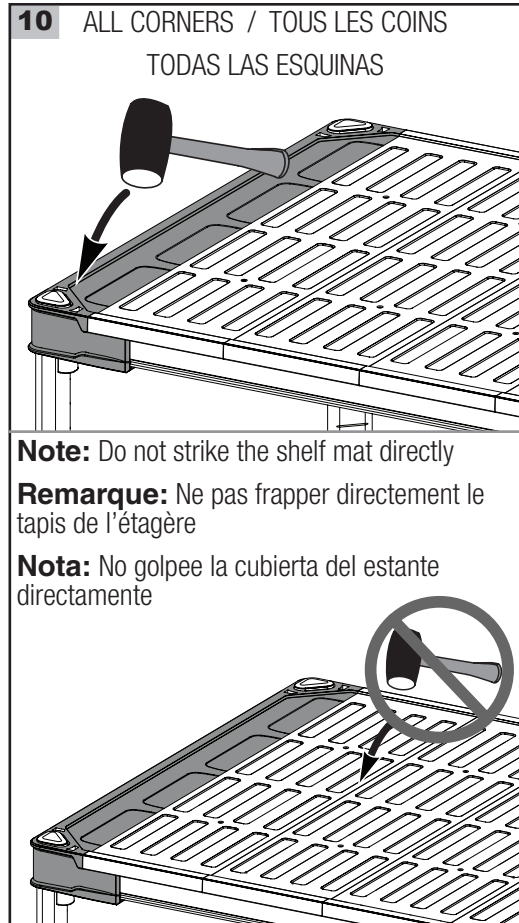
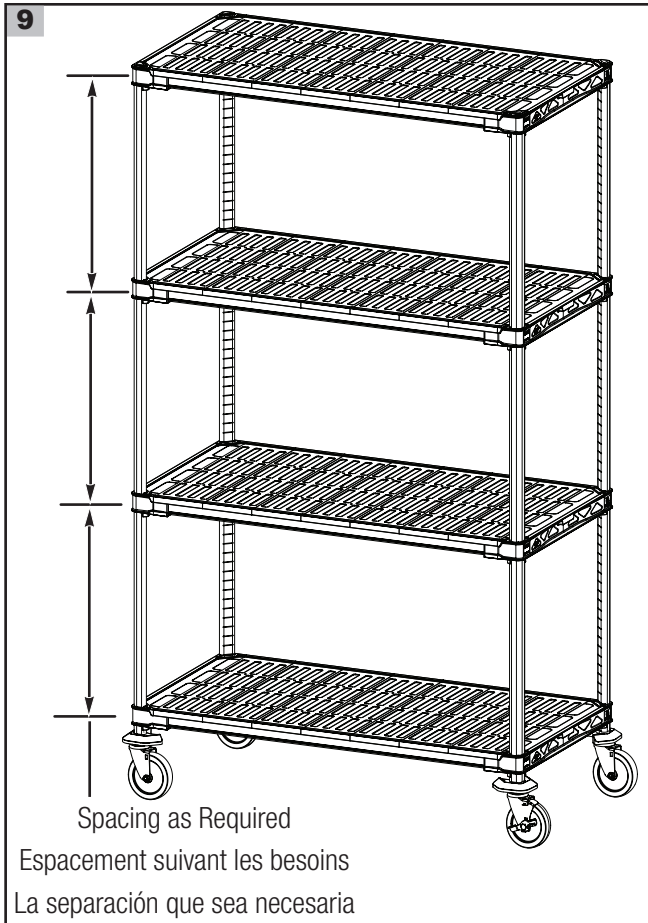
7

ALL CORNERS
TOUS LES COINS
TODAS LAS ESQUINAS

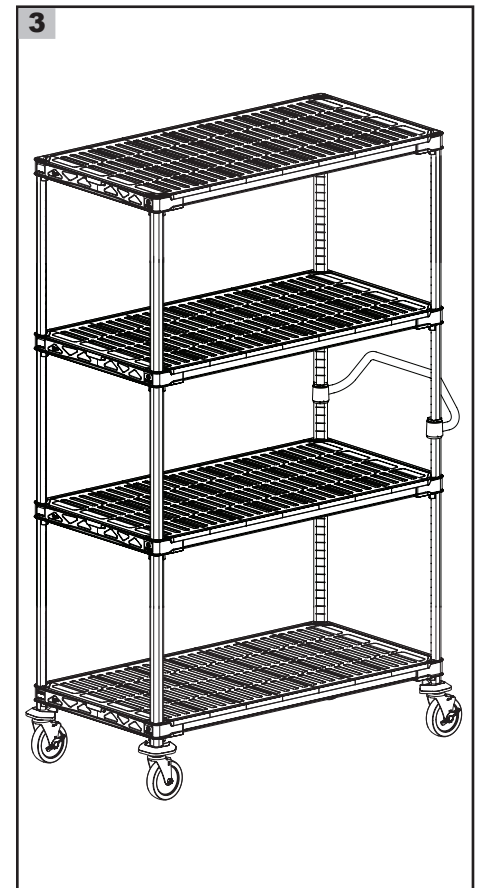
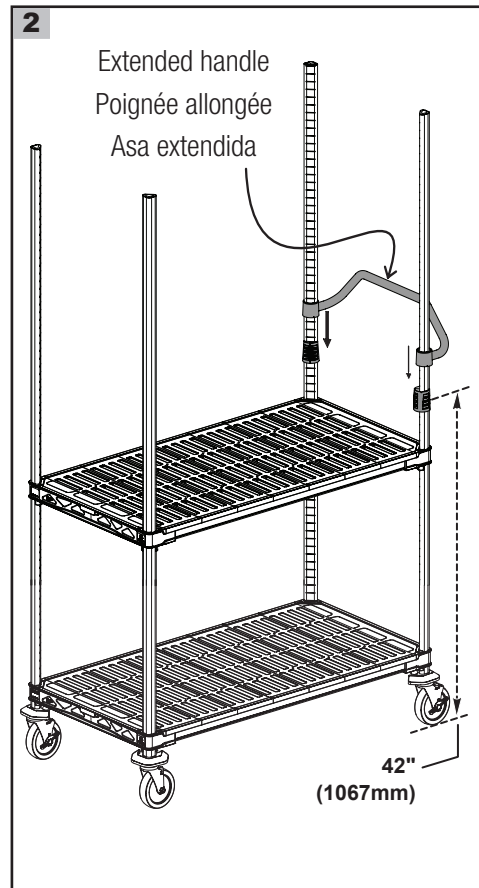
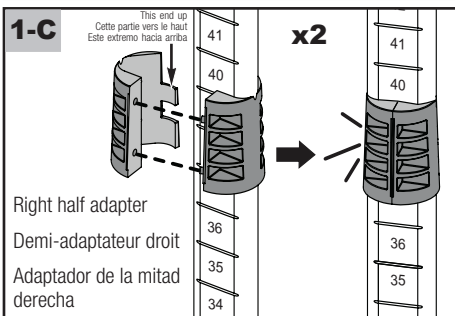
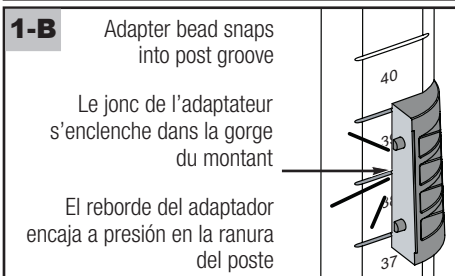
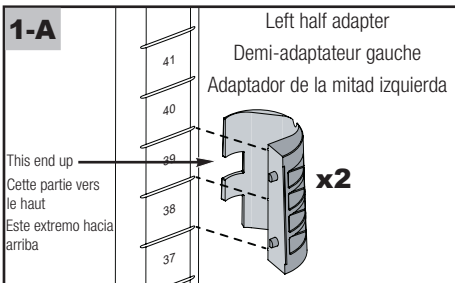
8

Same groove /
Même gorge / Misma ranura

Shelf /
Étagère /
Estante



MOBILE UNIT WITH EXTENDED HANDLE / UNITÉS MOBILES AVEC POIGNÉE ALLONGÉE / UNIDAD MÓVIL CON ASA EXTENDIDA



DOLLY BASE UNIT FROM STATIONARY UNIT / UNITÉ À BASE CHARIOT D'UNE UNITÉ STATIONNAIRE / UNIDAD BASE DE PLATAFORMA RODANTE PROCEDENTE DE UNIDAD INMÓVIL

(Two people required to assemble Unit) / (Deux personnes sont requises pour le montage) / (se necesitan dos personas para ensamblarla)

1

Wedge / Cale / Cuña

Groove #5
Gorge n° 5
Ranura n.º 5

Bottom shelf must be installed on groove #5.
l'étagère inférieure doit être installée sur la gorge n° 5.
El estante inferior debe instalarse en la ranura n.º 5

2

Follow steps 3 through 9 on pages 4 and 5.
Suivez les étapes 3 à 9 des pages 4 et 5.
Siga los pasos 3 a 9 en las páginas 4 y 5.

3

Dolly / Chariot / Plataforma rodante

INSTALL USING DOLLY MOUNTING KIT /
INSTALLER À L'AIDE DU KIT DE MONTAGE
DE CHARIOT / INSTALACIÓN MEDIANTE EL
JUEGO DE MONTAJE DE LA PLATAFORMA
RODANTE **DMK-2X**

3/8" Split Lock Washer, Zinc Plated
3/8" U.S.S. Flat Washer, 1" OD, 7/16" ID, 14 GA, Zinc Plated
3/8-16 x 2-3/4 Hexagonal Head Cap Screw, Zinc Plated, Full Thread

- Flat Washer
Rondelle plate
Arandela plana
- Split Lock Washer
Rondelle de blocage fendue
Arandela a presión
- Hexagonal Head Cap Screw
Vis à tête à six pans
Tornillo de cabeza hexagonal

4

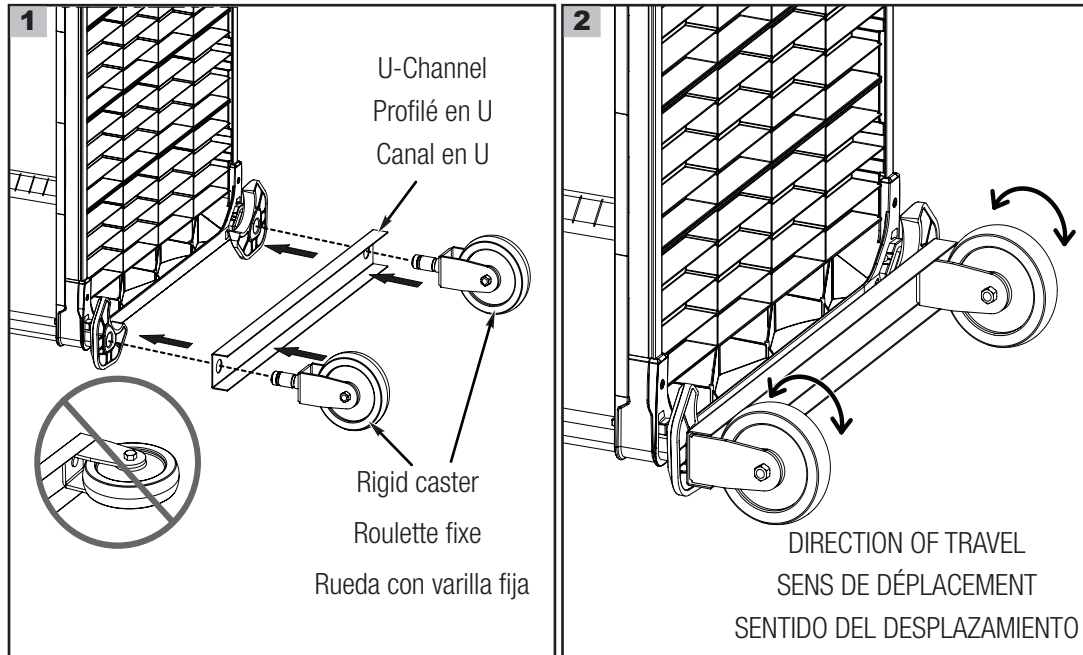
x4

5

Torque: 20-25 ft.lbs.
Couple: 27-33 Nm
Par de torsión: 27-33 Nm

MOBILE UNIT WITH RIGID CASTERS / UNITÉ MOBILE À ROULETTES FIXES / UNIDAD MÓVIL PROVISTA DE RUEDAS CON VARILLA FIJA

(Two people required to assemble unit) / (Deux personnes sont requises pour le montage) / (se necesitan dos personas para ensamblarla)

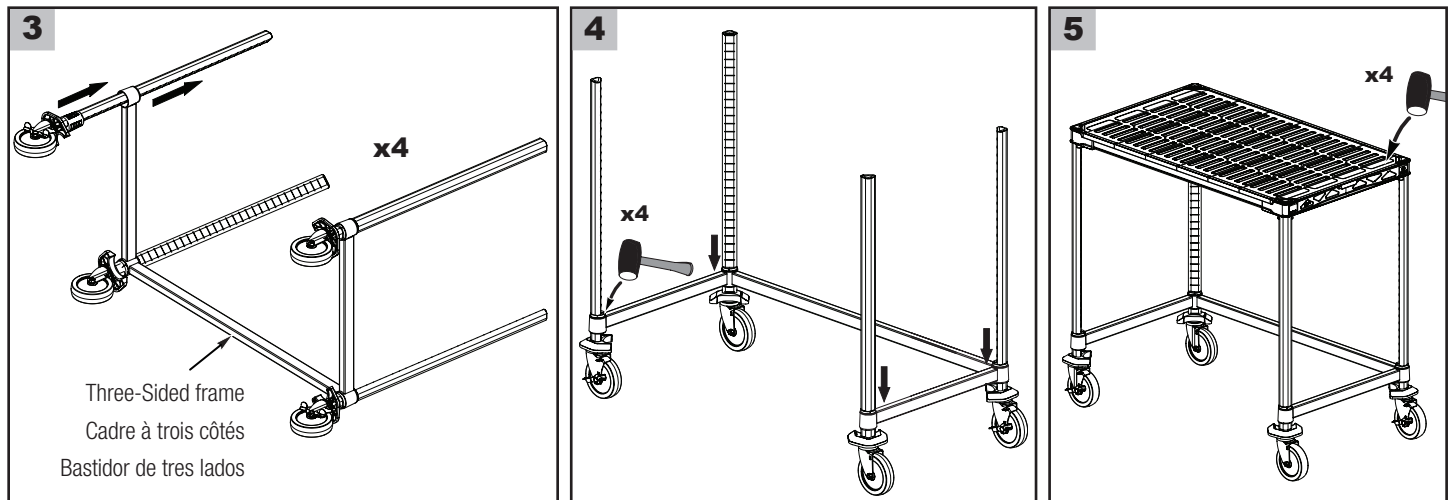
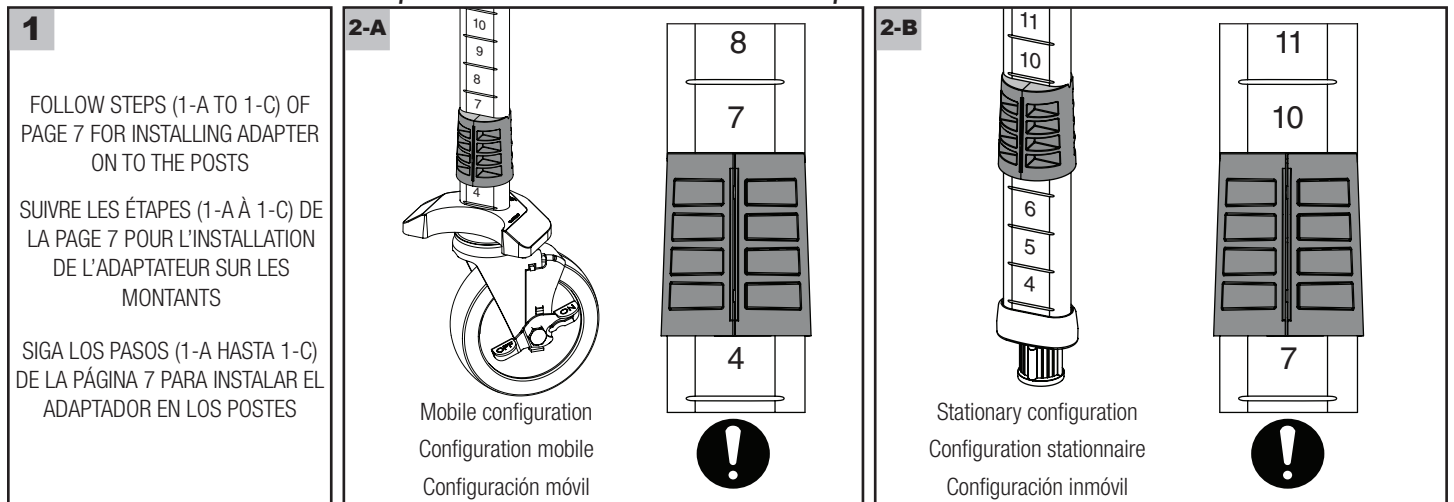


Note: Installation of 5PCRX rigid polymer casters – Refer to instructions INST5PC that are included with the rigid casters.

Remarque: Installation des roulettes fixes en polymère 5PCRX – Se reporter aux instructions INST5PC incluses avec les roulettes fixes.

Nota: instalación de ruedas de polímero rígidas 5PCRX – Consulte las instrucciones INST5PC que acompañan las ruedas rígidas.

OPTIONAL THREE-SIDED FRAME / CADRE À TROIS CÔTÉS EN OPTION / BASTIDOR OPCIONAL DE TRES LADOS



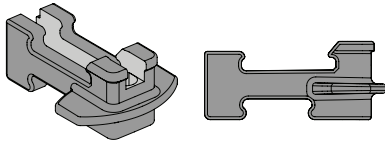
ENCLOSURE PANELS / PANNEAUX DE FERMETURE / PANELES DE CAJA

Ends (shelf width)
 Extrémités (largeur d'étagère)
 Extremos (anchura del estante)

Panels required for back (shelf length)
 Panneaux nécessaires à l'arrière (longueur d'étagère)
 Paneles necesarios para la parte trasera (longitud del estante)

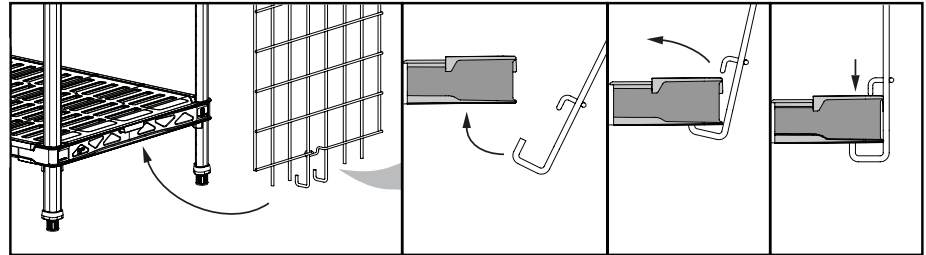
Post Montant Poste	18" (457mm)	21" (530mm)	24" (610mm)
54" (1370mm)	MEP35E	MEP55E	MEP55E
63" (1600mm)	MEP36E	MEP56E	MEP56E
74" (1880mm)	MEP37E	MEP57E	MEP57E

Post Montant Poste	30" (760mm)	36" (914mm)	42" (1066mm)	48" (1219mm)	54" (1370mm)	60" (1524mm)
54" (1370mm)	(2) MEP35E	(1) MEP35E (1) MEP55E	(2) MEP55E	(2) MEP35E (1) MEP55E	(1) MEP35E (2) MEP55E	(3) MEP55E
63" (1600mm)	(2) MEP36E	(1) MEP36E (1) MEP56E	(2) MEP56E	(2) MEP36E (1) MEP56E	(1) MEP36E (2) MEP56E	(3) MEP56E
74" (1880mm)	(2) MEP37E	(1) MEP37E (1) MEP57E	(2) MEP57E	(2) MEP37E (1) MEP57E	(1) MEP37E (2) MEP57E	(3) MEP57E

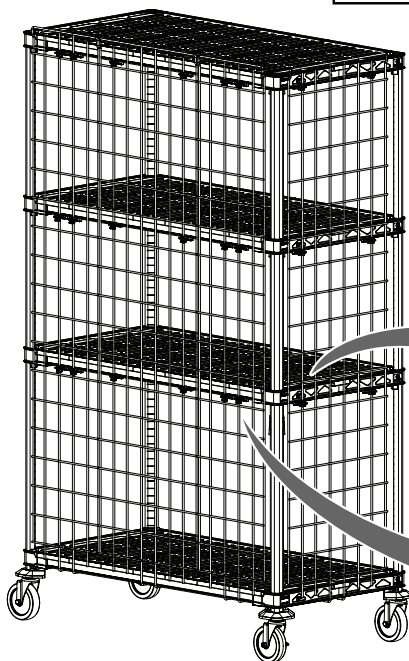
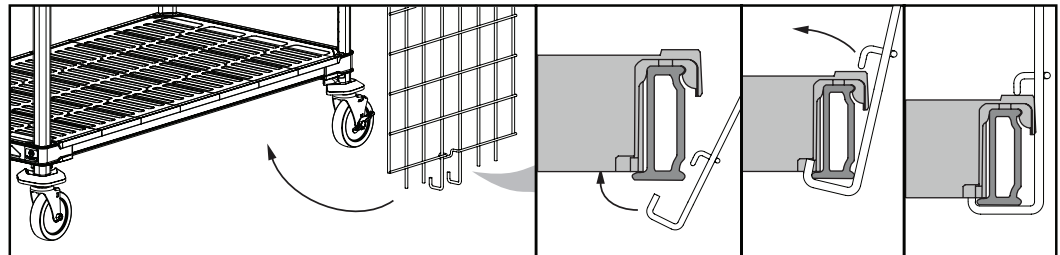


MetroMax 4 - Enclosure Clip
 MetroMax 4 - Brique de fermeture
 MetroMax 4 - Presilla de caja

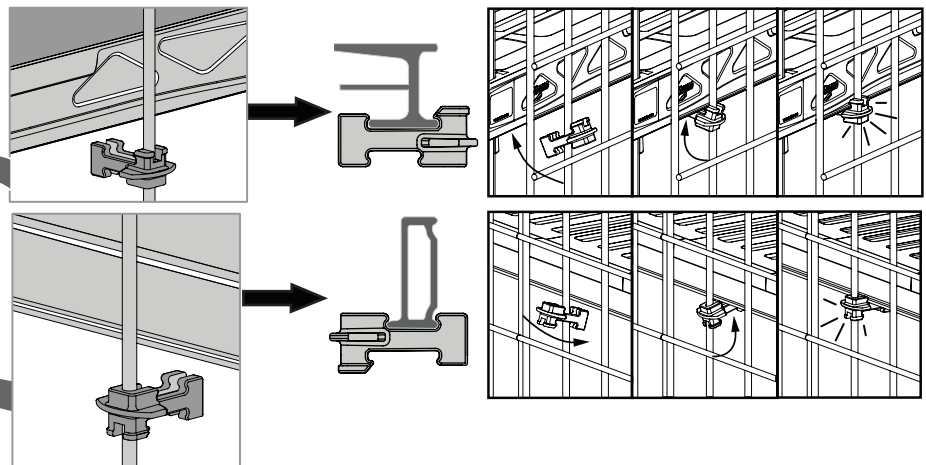
ENCLOSURE PANEL - End Mount (Stationary and Mobile Units)
 PANNEAU DE FERMETURE - Support arrière (Unités stationnaires et mobiles)
 PANEL DE CAJA - Montaje del extremo (Unidades móviles e inmóviles)



ENCLOSURE PANEL - Back Mount (Stationary and Mobile Units)
 PANNEAU DE FERMETURE - Support avant (Unités stationnaires et mobiles)
 PANEL DE CAJA - Montaje de la parte trasera (Unidades móviles e inmóviles)



MOUNTING CLIP - UPPER SHELVES (Use TWO clips per panel per storage level)
 BRIDE DE MONTAGE - ÉTAGÈRES SUPÉRIEURES (Utiliser DEUX brides par panneau par niveau de stockage)
 PRESILLA DE MONTAJE - ESTANTES SUPERIORES (utilice DOS presillas por cada panel y por cada nivel de almacenamiento)

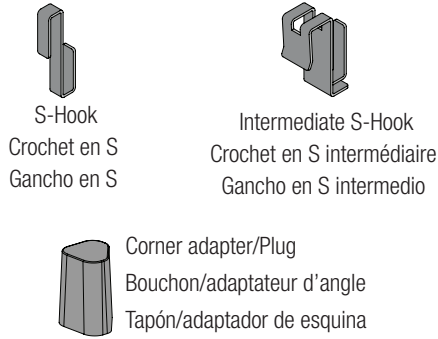


Multiple Units: S-Hooks (Stationary units only)
Unités multiples : Crochets en S (Unités stationnaires uniquement)
Unidades múltiples: Ganchos en S (solo unidades inmóviles)

Use S-hooks to join units as shown.
 Use Intermediate S-hooks for right-angle arrangements.

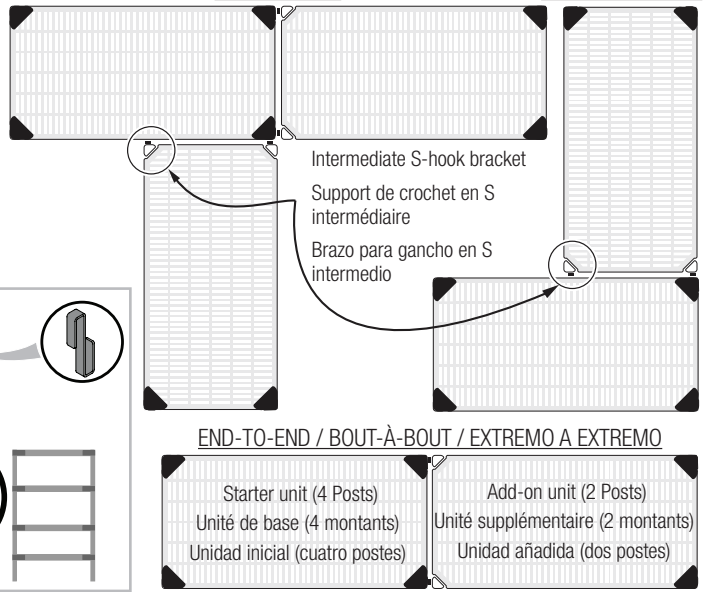
Utiliser des crochets en S pour joindre les unités, comme illustré.
 Utiliser des crochets en S intermédiaires pour des agencements à angle droit.

Utilice ganchos en S para acoplar unidades como se muestra.
 Utilice ganchos en S intermedios para disposiciones en ángulo recto.

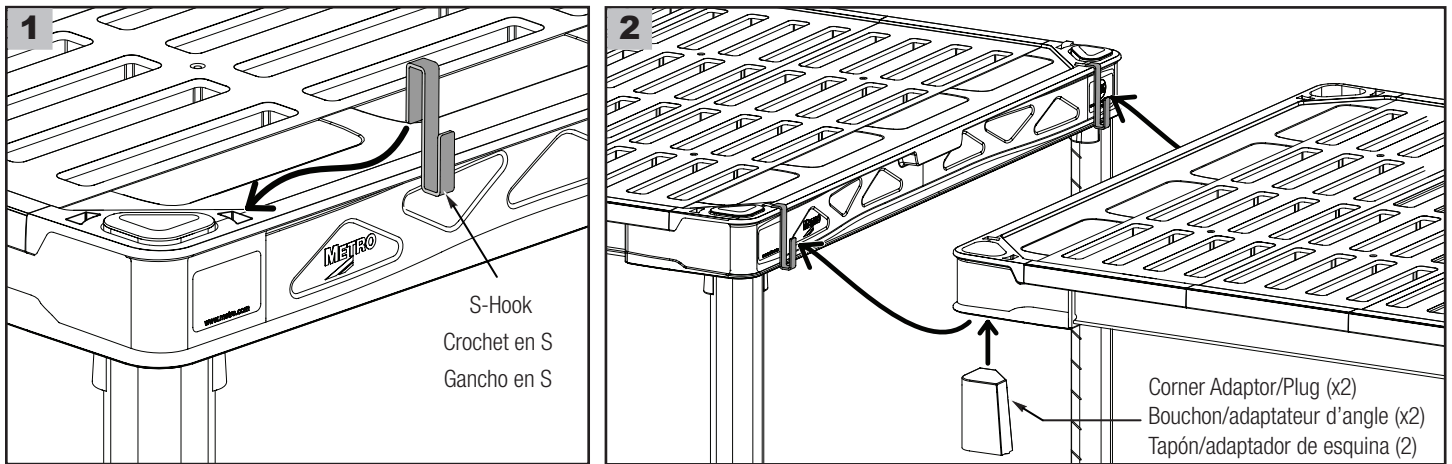


COMBINATION
COMBINAISON
COMBINACIÓN

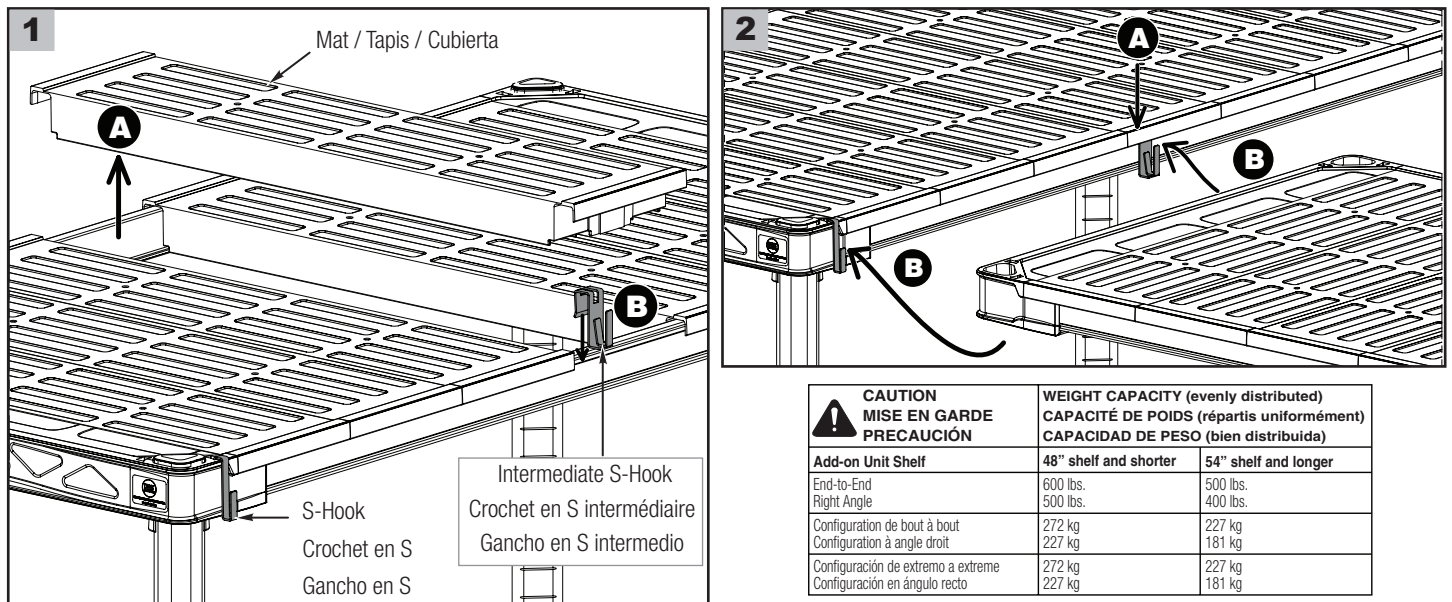
RIGHT ANGLES
ANGLES DROITS
ÁNGULOS RECTOS



End-to-End Configuration / Configuration de bout à bout / Configuración de extremo a extremo



Right Angle Configuration / Configuration à angle droit / Configuración en ángulo recto



CAUTION MISE EN GARDE PRECAUCIÓN	WEIGHT CAPACITY (evenly distributed) CAPACITÉ DE POIDS (répartis uniformément) CAPACIDAD DE PESO (bien distribuida)	
	48" shelf and shorter	54" shelf and longer
Add-on Unit Shelf	600 lbs.	500 lbs.
End-to-End Right Angle	500 lbs.	400 lbs.
Configuration de bout à bout Configuración à angle droit	272 kg	227 kg
Configuración de extremo a extremo Configuración en ángulo recto	227 kg	181 kg

Stackable Shelf Ledge (2" [51mm] height)

Corniche d'étagère empilable (hauteur : 51 mm [2"])

Saliente de estante apilable (altura de 51 mm [2"])

4" Clear Shelf Ledge

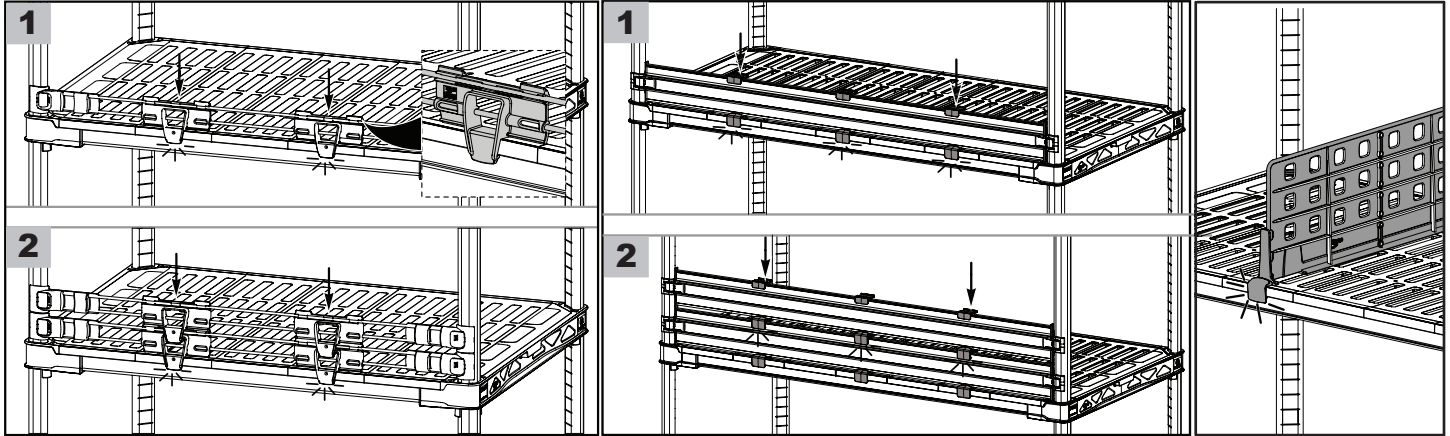
Rebord transparent d'étagère de 10,16 cm

Reborde transparente de 4" para estante

Polymer Divider

Séparateur en polymère

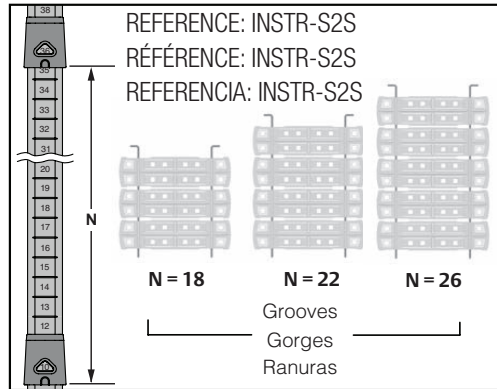
Divisor de polímero



Shelf-to-Shelf Divider System

Séparateur d'étagère à étagère

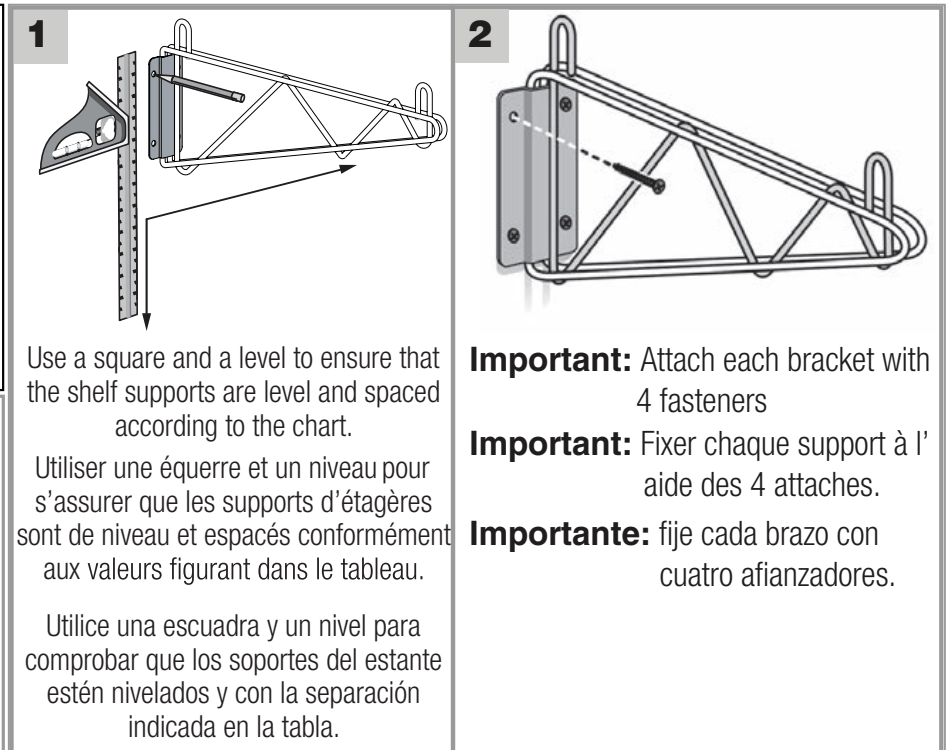
Sistema divisor de estante a estante



WALL-MOUNT SHELF

ÉTAGÈRE À MONTAGE MURAL

ESTANTE MONTADO EN LA PARED



Use a square and a level to ensure that the shelf supports are level and spaced according to the chart.

Utiliser une équerre et un niveau pour s'assurer que les supports d'étagères sont de niveau et espacés conformément aux valeurs figurant dans le tableau.

Utilice una escuadra y un nivel para comprobar que los soportes del estante estén nivelados y con la separación indicada en la tabla.

Important: Attach each bracket with 4 fasteners

Important: Fixer chaque support à l'aide des 4 attaches.

Importante: fije cada brazo con cuatro afianzadores.

Note: Double shelf supports can be used for increased shelf lengths.

Remarque: Il est possible d'utiliser des supports d'étagère doubles pour longueurs d'étagère accrues.

Nota: pueden utilizarse soportes de estante dobles para aumentar las longitudes de los estantes.

Shelf Width Largeur de l'étagère Anchura del estante	24" (610mm)	30" (762mm)	36" (914mm)	42" (1067mm)	48" (1219mm)	54" (1372mm)	60" (1524mm)
X	22" (559mm)	28" (711mm)	34" (863mm)	40" (1016mm)	46" (1168mm)	52" (1321mm)	58" (1473mm)

* Save this document for future application, load rating and/or safety reference.

* Conserver ce document pour une utilisation ultérieure; pour vérifier la capacité de charge et/ou la référence de sécurité.

* Conserve este documento en caso de que lo necesite en aplicaciones futuras, especificaciones de carga y/o por consultas de seguridad.



US/Can: 1.800.992.1776
Corporate Headquarters (US): 1.570.825.2741
For Inquiries Outside of the U.S. and Canada,
Visit www.metro.com/contactus

États-Unis/Canada : 1.800.992.1776
Siège social (États-Unis) : 1.570.825.2741
Pour toute demande de renseignements à l'extérieur des
États-Unis et du Canada,
visiter le site www.metro.com/contactus

EE. UU./Can: 1.800.992.1776
Sede central (EE. UU.): 1.570.825.2741
Para consultas desde fuera de los EE. UU. y Canadá,
visite: www.metro.com/contactus